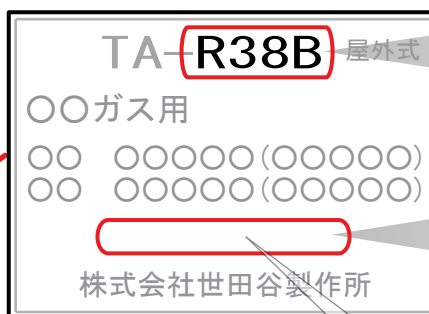
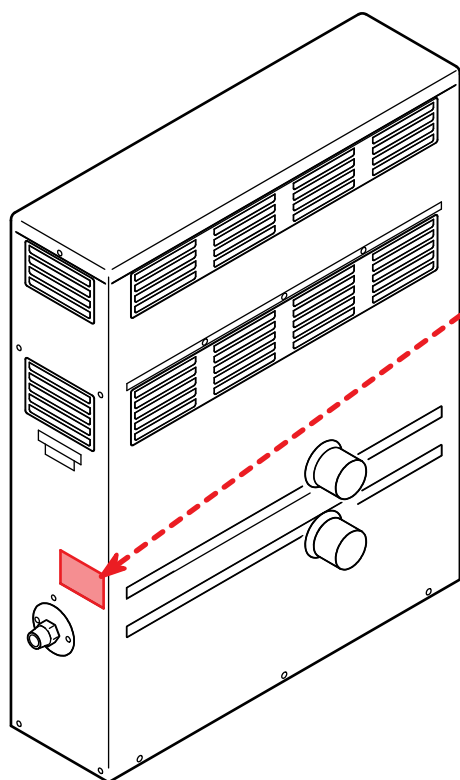


■ 該当機器の見分け方

品名 R38B



品名

製造年月

製造年月の見分け方

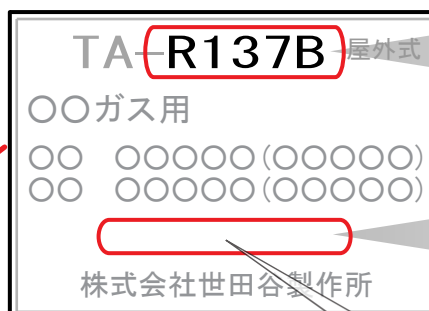
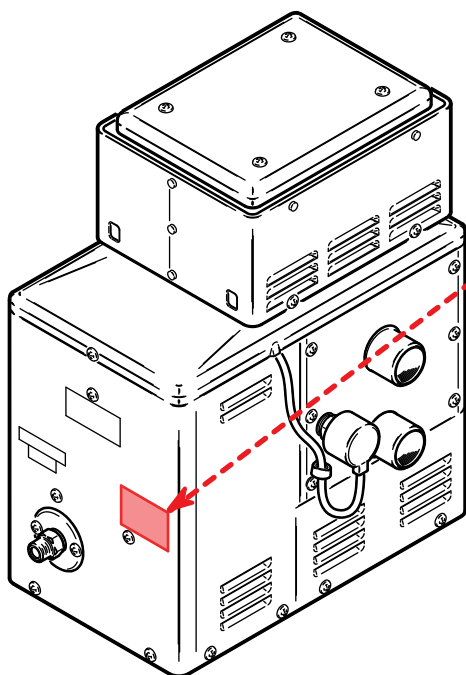
98.05-〇〇〇〇〇〇
年 月

対象期間

`98年 5月~`06年 5月

▲ TOPページに戻る

品名 R137B



品名

製造年月

製造年月の見分け方

97.06-〇〇〇〇〇〇
年 月

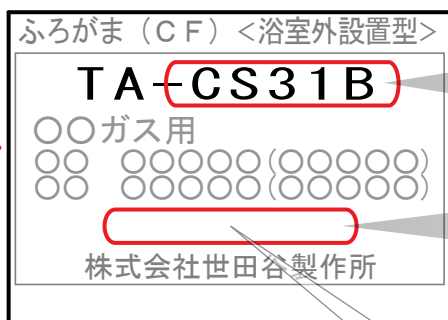
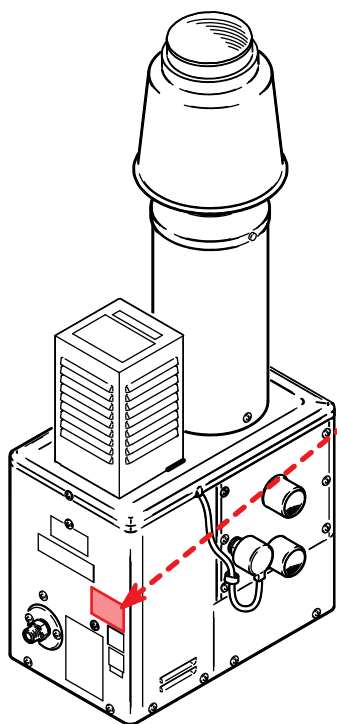
対象期間

`97年 6月~`06年 5月

▲ TOPページに戻る

■ 該当機器の見分け方

品名 CS31B/CS32B/CS33B



品名

製造年月

製造年月の見分け方

98.06-〇〇〇〇〇〇

年 月

品名

対象期間

CS31B

`98年 6月~`98年 8月

CS32B

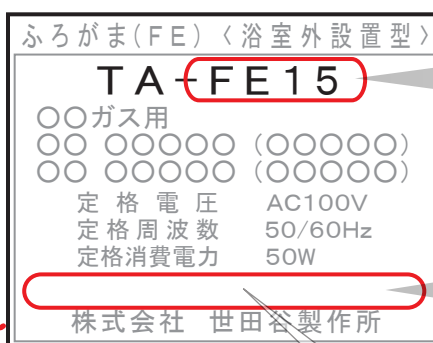
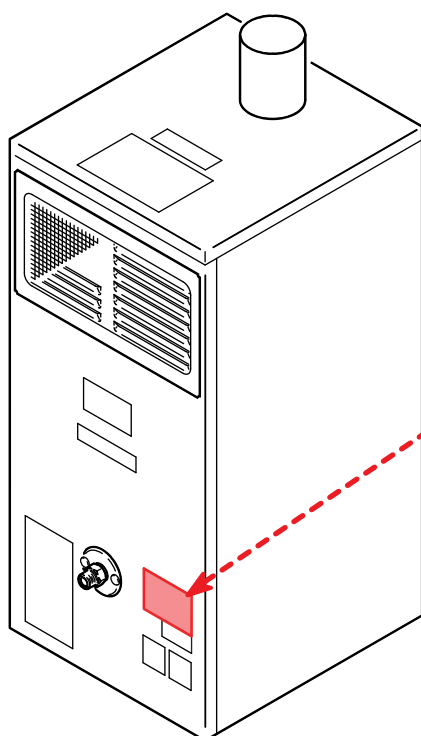
`98年10月~`06年 4月

CS33B

`01年 5月~`01年 6月

▲ TOPページに戻る

品名 FE15



品名

製造年月

製造年月の見分け方

00.04-〇〇〇〇〇〇

年 月

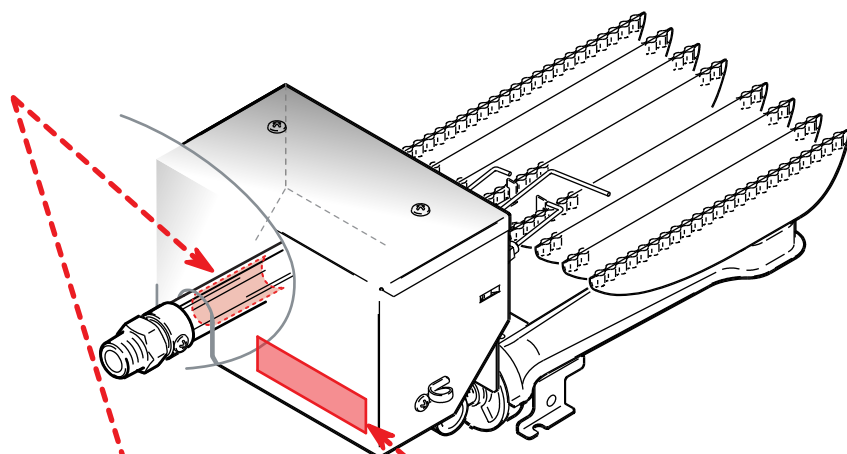
対象期間

`00年4月~`06年5月

▲ TOPページに戻る

■ 該当機器の見分け方

製品型式 TA-097UET/TA-270UET/TA-OK270UET



製造年月の見分け方

97.09-○○○
年 月

製品型式

TA-097

都市ガス用

製造年月

○○ ○○○○ (○○○○○○)
○○○○○○ (○○○○○○) TA
097UET

製品型式

TA-270

都市ガス用

製造年月

○○ ○○○○ (○○○○○○)
○○○○○○ (○○○○○○) TA
270UET

製品型式

TA-OK270

都市ガス用

製造年月

○○ ○○○○ (○○○○○○)
○○○○○○ (○○○○○○) TA
OK270UET

製品型式名

対象期間

TA-097UET

`97年 9月~`06年5月

TA-270UET

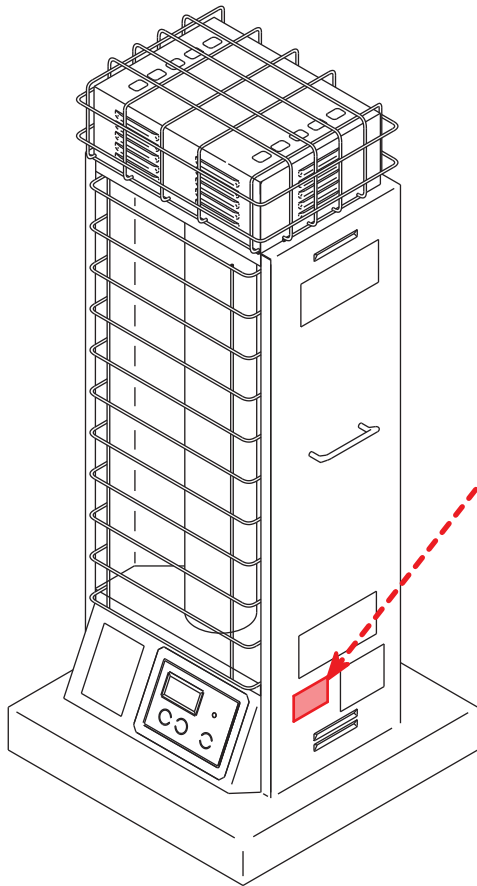
`97年 8月~`06年5月

TA-OK270UET

`97年 8月~`06年5月

■該当機器の見分け方

型式名 **GS-1**



型式名

製造年月

製造年月の見分け方

00.11-〇〇〇〇〇

年 月

対象期間

`00年11月~`05年11月

▲ TOPページに戻る

■該当機器の見分け方

品名 **OK-AR型-LE**

弊社の対象ふるバーナを供給しています。



品名

製造年月

製造年月の見分け方

97.11-〇〇〇〇〇〇
年 月

対象期間

`97年11月~`06年8月

▲ TOPページに戻る

品名 **OK-BR型-LE**

弊社の対象ふるバーナを供給しています。



品名

製造年月

製造年月の見分け方

97.11-〇〇〇〇〇〇
年 月

対象期間

`97年11月~`06年7月

▲ TOPページに戻る